



Mehr Präzision.

colorSENSOR // Farbsensoren, LED Analyzer





- Farbsensor für spiegelnde und strukturierte Oberflächen
- 31 Farben speicherbar
- Polarisierte Beleuchtung für hoch reflektierende Oberflächen
- Farb- und Graustufen erkennen
- PC-programmierbar über RS232

Merkmale:

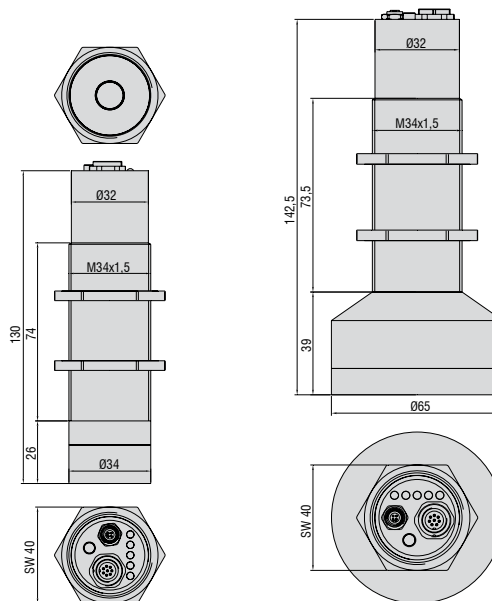
- Weißlicht-LED-Ring mit Polarisationsfilter und Klarglasabdeckung
- Objektstand typ. 10 mm - 300 mm
- Polarisationsfilter (sehr starke Reduzierung des Glanzeffektes)
- Farbspeicher: 31 Farben per Teach-In und Software
- RS232-Schnittstelle (USB-Adapter optional)
- Fremdlichtunempfindlich bis 5000 Lux
- Helligkeitsnachregelung zuschaltbar
- Schaltfrequenz max. 30 kHz
- Verschiedene Auswertalgorithmen aktivierbar, z.B. „BEST HIT“-Modus
- Schaltzustandsanzeige über 5 gelbe LEDs
- Mittelwertbildung zuschaltbar
- Farbkontrolle von Selbstleuchtern

Anwendungsbeispiele:

- Farberkennung von hoch reflektierenden und/oder stark strukturierten Oberflächen
- Detektion von Farbringen
- Farbmarkenerkennung in der Druckindustrie
- Verpackungskontrolle
- Sortieraufgaben nach Farbe
- Farbkontrolle von Selbstleuchtern (LEDs, Displays, usw.)

Abmessungen:

Maße in mm, nicht maßstabgetreu



OT-3-HR-30-8/OT-3-HR-30-16
OT-3-HR-50-12.5/OT-3-HR-50-25

OT-3-HR-80-36

Typ	OT-3-HR-30-8	OT-3-HR-30-16	OT-3-HR-50-12.5	OT-3-HR-50-25	OT-3-HR-80-36
Artikelnummer	10234079	10234080	10234081	10234082	10234083
Objektstand	typ. 10 mm - 40 mm idealer Abstand 30 mm		typ. 20 mm - 80 mm idealer Abstand 50 mm		typ. 40 mm - 100 mm idealer Abstand 80 mm
Lichtfleck	Ø 4 - 10 mm	Ø 8 - 20 mm	Ø 5 - 20 mm	Ø 10 - 40 mm	Ø 30 - 40 mm
Lichtfleckgröße	Ø 8 mm bei 30 mm	Ø 16 mm bei 30 mm	Ø 12,5 mm bei 50 mm	Ø 25 mm bei 50 mm	Ø 36 mm bei 80 mm
Reproduzierbarkeit ¹⁾	$\Delta E \leq 0,9$				
Farbabstand	$\Delta E \leq 1,8$				
Farbräume	X/Y INT; s/i M (Lab)				
Mittelwertbildung	über max. 32768 Werte				
Größe des Farbspeichers	max. 31 Farben in nichtflüchtigem EEPROM mit Parametersätzen				
Schaltfrequenz	max. 30 kHz (abhängig von Anzahl der Lernfarben und Einstellung der Mittelwertbildung)				
Temperaturdrift X,Y	< 0,01% / K				
Lichtquelle	8x Weißlicht-LED	8x Weißlicht-LED	8x Weißlicht-LED	8x Weißlicht-LED	12x Weißlicht-LED
	AC-, DC-Betrieb (einstellbar bzw. OFF für Selbstleuchter umschaltbar per Software)				
Beleuchtungsart	Polarisationsfilter, fokussiert				
Effekt durch Beleuchtung	starke Reduzierung des Glanzeffektes, geeignet für hoch reflektierende Oberflächen				
Umgebungslicht	bis 5000 Lux (im AC-Betrieb)				
Wechsellichtbetrieb	AC: typ. 10 kHz bis 40 kHz (abhängig von Verstärkungsstufe AMP1 bis AMP8) DC: umschaltbar mittels PC-Software				
Spannungsversorgung	+24 VDC ($\pm 10\%$), verpolsicher, überlastsicher				
Stromverbrauch	typ. 320 mA				
max. Schaltstrom	100 mA, kurzschlussfest				
TEACH-Taste/Eingänge	1 Taste und IN0 zum externen Einlernen der Farbpferenzen				
Ausgänge	OUT 0 - OUT 4, digital (0V/+Ub), kurzschlussfest, 100 mA max. Schaltstrom npn-, pnp-fähig (Hell-, Dunkelschaltung umschaltbar)				
Schaltzustandsanzeige	Visualisierung durch 5 gelbe LEDs				
Schnittstelle	RS 232 (USB optional)				
Steckerart	zur SPS: 8-pol. Flanschdose (Binder Serie 712) zum PC: 4-pol. Flanschdose (Binder Serie 707)				
Anschlusskabel	zur Power/SPS: Art.Nr. 11234091 zum PC: Art.Nr. 11234095 (RS232); 11234096 (USB)				
Empfänger	3-Farbfiterdetektor (TRUE COLOR Detektor, Farbfiterkurve nach CIE 1931)				
Software	colorCONTROL S				
Pulsverlängerung	einstellbar 0 ms - 100 ms				
Signalverstärkung	8 Stufen (AMP1 - AMP8), einstellbar				
Gehäusematerial	Alu schwarz eloxiert				
Betriebstemperatur	-20 ... +55 °C				
Lagertemperatur	-20 ... +85 °C				
Schutzart	IP67 (Optik), IP64 (Elektronik)				
EMV-Prüfung nach	DIN EN 60947-5-2				

¹⁾ maximaler Farbabstand ΔE von 250 aufeinander folgenden Messungen vom Farbwert einer hellgrauen (R = 61%) Referenzkachel, gemessen mit Sensor FAR-TA2.0-2.5-1200-67* bei 1000 Hz und Helligkeitsabgleich auf Weißstandard (R = 95%)

colorSENSOR Zubehör

Art.-Nr.	Bezeichnung	geeignet für:
11234717	CAB-M12-8P-Bu-ge; 2m-PUR; offen	colorSENSOR CFO (SYS; Power und SPS)
11234718	CAB-M12-8P-Bu-ge; 5m-PUR; offen	colorSENSOR CFO (SYS; Power und SPS)
11234722	CAB-M12-8P-St-ge; 2m-PUR; offen	colorSENSOR CFO200 (Digital I/O; SPS)
11234723	CAB-M12-8P-St-ge; 5m-PUR; offen	colorSENSOR CFO200 (Digital I/O; SPS)
11234735	CAB-M12-4P-St-ge; 2m-PUR-Cat5e; RJ45-Eth	colorSENSOR CFO (Ethernet)
11234736	CAB-M12-4P-St-ge; 2m-PUR-Cat5e; RJ45-Eth	colorSENSOR CFO (Ethernet)
11234713	CFO Montageadapter	colorSENSOR CFO
11234762	CFO DIN-Schienen Montage Kit	colorSENSOR CFO
11234763	CFO Montageadapter DIN-Schiene	colorSENSOR CFO
11234091	CAB-M9-8P-St-ge; 2m-PUR; offen	colorSENSOR LT und OT Serie (Power und SPS)
11234099	CAB-M9-8P-St-ge; 5m-PUR; offen	colorSENSOR LT und OT Serie (Power und SPS)
11234093	CAB-M9-4P-St-ge; 2m-PVC; RS232	colorSENSOR LT-2-DU (RS232)
11234101	CAB-M9-4P-St-ge; 5m-PVC; RS232	colorSENSOR LT-2-DU (RS232)
11234094	CAB-M9-4P-St-ge; 2m-PVC; USB	colorSENSOR LT-2-DU (USB)
11234102	CAB-M9-4P-St-ge; 5m-PVC; USB	colorSENSOR LT-2-DU (USB)
11234095	CAB-M5-4P-St-ge; 2m-PUR; RS232	colorSENSOR OT-3 Serie (RS232)
11234103	CAB-M5-4P-St-ge; 5m-PUR; RS232	colorSENSOR OT-3 Serie (RS232)
11234096	CAB-M5-4P-St-ge; 2m-PVC; USB	inkl. RS232 zu USB Umsetzer geeignet für: colorSENSOR OT-3 Serie (USB)
11234104	CAB-M5-4P-St-ge; 5m-PVC; USB	inkl. RS232 zu USB Umsetzer geeignet für: colorSENSOR OT-3 Serie (USB)
11234368	CAB-M5-4P-St-ge; 2m-PVC; RJ45-Bu-Eth	inkl. RS232 zu Ethernet Umsetzer geeignet für: colorSensor OT-3 Serie (Ethernet)
11234694	Weißstandard 30 mm Zenith	colorSENSOR und colorCONTROL
11234695	Weißstandard 30 mm Zenith kalibriert	colorSENSOR und colorCONTROL
11233482	Weißreferenz-Modul	colorSENSOR LT-2-DU
2420065	PS2030 Steckernetzteil 24V/24W/ 1A; 2m-PVC; Klemme-2P-BU-ge	Spannungsversorgung aller Sensoren mit 24 VDC

colorCONTROL MFA Zubehör

Art.-Nr.	Bezeichnung	geeignet für:
10814105	POF-2,2 mm Lichtleiter	colorCONTROL MFA
11251112	Gewindeendstück; LWL; M4	POF-2,2
11251113	Aufsatzlinse 6 mm	Gewindeendstück; LWL; M4
11253931	Gewindeendstück; 3 mm Linse; LWL; M4	POF-2,2
11254108	Gewindeendstück; 90° Optik; LWL; M5	POF-2,2
11253959	Reduzieradapter 2,2/1 mm POF; 2 Stk	colorCONTROL MFA zur Verwendung von POF-1 mm
10813842	POF-1 mm Lichtleiter	colorCONTROL MFA in Verbindung mit Reduzieradapter 2,2/1 mm POF
11253906	Führungshülse 1 mm	POF-1 mm
10824431	Führungshülse 1 mm x 50 mm	POF-1 mm
11234305	CAB-M8-4P-Bu-ge; 2m-PUR; offen	colorCONTROL MFA-1 (Power und SPS)
11234306	CAB-M8-4P-Bu-ge; 5m-PUR; offen	colorCONTROL MFA-1 (Power und SPS)
11294205	CAB-M9-2P-Bu-ge; 2m-PUR; offen	colorCONTROL MFA-5 (Power)
11294206	CAB-M9-2P-Bu-ge; 5m-PUR; offen	colorCONTROL MFA-5 (Power)
11234094	CAB-M9-4P-St-ge; 2m-PVC; USB	colorCONTROL MFA-5 (USB)
11234102	CAB-M9-4P-St-ge; 5m-PVC; USB	colorCONTROL MFA-5 (USB)
11234095	CAB-M5-4P-St-ge; 2m-PUR; RS232	colorCONTROL MFA-5 (RS232)
11234103	CAB-M5-4P-St-ge; 5m-PUR; RS232	colorCONTROL MFA-5 (RS232)
11294243	Montagesatz MFA-10	colorCONTROL MFA-5 + MFA-5-M
11294244	Montagesatz MFA-15	colorCONTROL MFA-5 + 2 x MFA-5-M
11294245	Montagesatz MFA-20	colorCONTROL MFA-5 + 3 x MFA-5-M
11294203	CAB-Buchsenleiste-6P-ge; 2m-PVC; 2P-offen	colorCONTROL MFA-5-P (Power)
11294054	CAB-Buchsenleiste-6P-ge; 1m-PVC; USB	colorCONTROL MFA-5-P (USB und Power)
11294204	CAB-Buchsenleiste-4P-ge; 2,5m-PVC; RS232	colorCONTROL MFA-5-P (RS232)

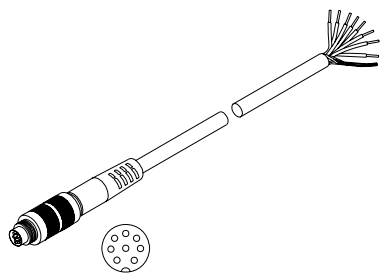
Anschlussbelegung

CAB-M12-8P-Bu-ge; Xm-PUR; offen

(Art.-Nr.: 11234717; 11234718)

Anschlusskabel SYS; Power und SPS

(Länge max. 10 m, Mantel PUR)



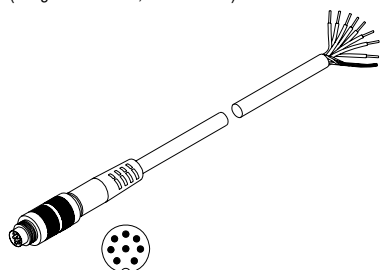
Pin	Farbe	CFO100/200
1	weiß	IN0
2	braun	+UB
3	grün	TX
4	gelb	RX
5	grau	OUT0
6	rosa	OUT1
7	blau	GND
8	rot	OUT2

CAB-M9-8P-St-ge; Xm-PUR; offen

(Art.-Nr.: 11234091; 11234098)

Anschlusskabel Power/SPS oder Digital I/O

(Länge max. 10 m, Mantel PUR)



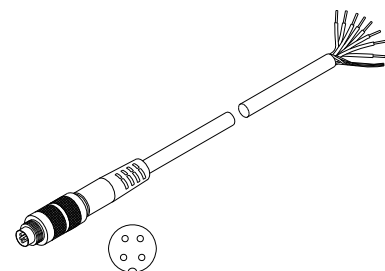
Pin	Farbe	LT-2-DU SB1	LT-2-DU SB2	OT-3-XX
1	weiß	OUT 0 / OUT A 0	OUT 1	GND (0V)
2	braun	OUT 1 / OUT A 1	OUT 2	+24VDC ($\pm 10\%$)
3	grün	IN 1	OUT 3	IN 0
4	gelb	IN 0	OUT 4	OUT 0
5	grau	CLK (OUT K)	OUT 5	OUT 1
6	rosa	OUT 2 / OUT A 2	OUT 6	OUT 2
7	blau	GND (0V)	OUT 7	OUT 3
8	rot	+24VDC ($\pm 10\%$)	OUT 0	OUT 4

CAB-M8-4P-Bu-ge; Xm-PUR; offen

(Art.-Nr.: 11234305; 11234306)

Anschlusskabel zur Power/SPS

(Länge max. 5 m, Mantel PUR)



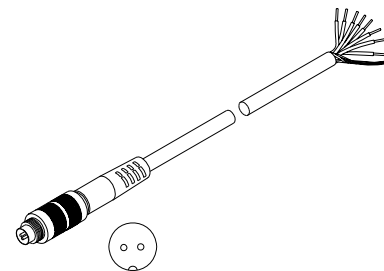
Pin	Farbe	MFA-1
1	braun	+ 24VDC
2	weiß	Extern Teach
3	blau	GND
4	schwarz	NPN/PNP

CAB-M9-2P-Bu-ge; Xm-PUR; offen

(Art.-Nr.: 11294205; 11294206)

Anschlusskabel Power

(Länge max. 10 m, Mantel PUR)



Pin	Farbe	MFA-5
1	weiß	+24VDC
2	braun	GND

Sensoren und Systeme von Micro-Epsilon



Sensoren und Systeme für Weg, Position und Dimension



Sensoren und Messgeräte für berührungslose Temperaturmessung



Mess- und Prüfanlagen zur Qualitätssicherung



Optische Mikrometer, Lichtleiter, Mess- und Prüfverstärker



Sensoren zur Farberkennung, LED Analyser und Inline-Farbspektrometer



Technische Endoskopie, Lichtquellen

