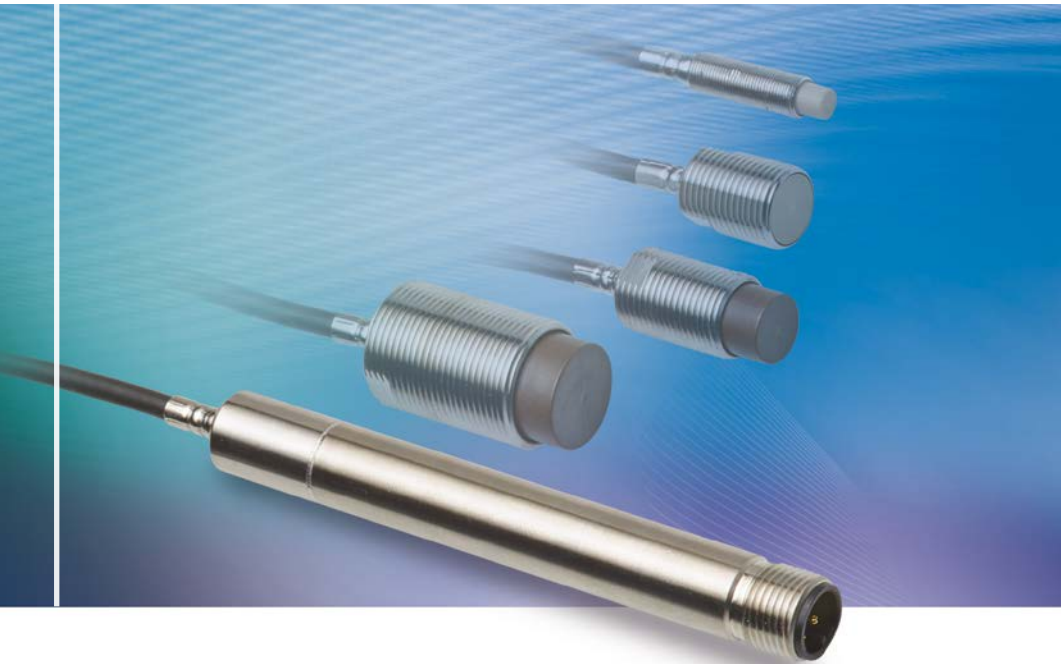




Mehr Präzision.

eddyNCDT // Wirbelstromsensoren für Weg, Abstand & Position





- Kompakte und robuste Bauform
- Temperaturkompensation bis 180°C
- Sehr gute Messgenauigkeit
- Hohe Bandbreite
- Ausführungen für ferro- und nicht ferromagnetische Targets
- Einfache Bedienung (Plug & Play)
- Ideal zur Integration in Maschinen und Anlagen

Wirbelstrom Wegmessung

Wirbelstrom-Sensoren von Micro-Epsilon sind konzipiert zur Erfassung von Weg, Abstand, Verschiebung, Position, Schwingung, Vibration etc. Die berührungslosen Wirbelstrom-Sensoren von Micro-Epsilon gelten als extrem präzise und werden auch für Messungen mit Mikrometer-Genauigkeit eingesetzt.

Robustes Wirbelstrom-Messsystem

Beim eddyNCDT 3005 handelt es sich um ein neuartiges leistungsfähiges Wirbelstrom-Messsystem zur schnellen und präzisen Wegmessung. Das System setzt sich aus einem kompakten Controller, dem Sensor und einem integrierten Kabel zusammen und ist werkseitig auf ferromagnetische bzw. nicht ferromagnetische Materialien abgestimmt.

Sensor und Controller sind temperaturkompensiert, wodurch die hohe Messgenauigkeit auch bei Temperaturschwankungen erreicht wird. Die Sensoren sind für Umgebungstemperaturen bis maximal +125°C ausgelegt und können optional für Temperaturen von -30 °C bis zu 180°C ausgeführt werden. Das Messsystem ist für einen Umgebungsdruck von bis zu 10 bar ausgelegt und somit ideal für die Integration in Maschinen geeignet.

Ideal zur Integration in Maschinen und Anlagen

Das eddyNCDT 3005 zeichnet sich aus durch einfache Bedienung, hohe Messgenauigkeit und ein hervorragendes Preis-Leistungs-Verhältnis aus. Damit ist der Sensor ideal geeignet für die OEM-Integration und für den Serieneinsatz im Maschinenbau. Speziell in Bereichen, wo Druck, Schmutz, Öl und hohe Temperaturen auftreten, ist das eddyNCDT 3005 bestens geeignet. Für Anwendungen mit größeren Stückzahlen sind kundenspezifische Spezifikationen möglich.



Kompakte Bauform

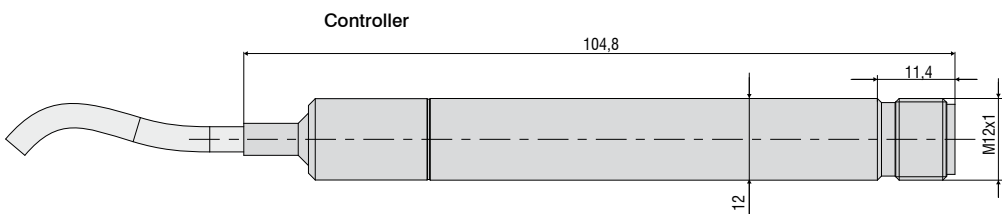
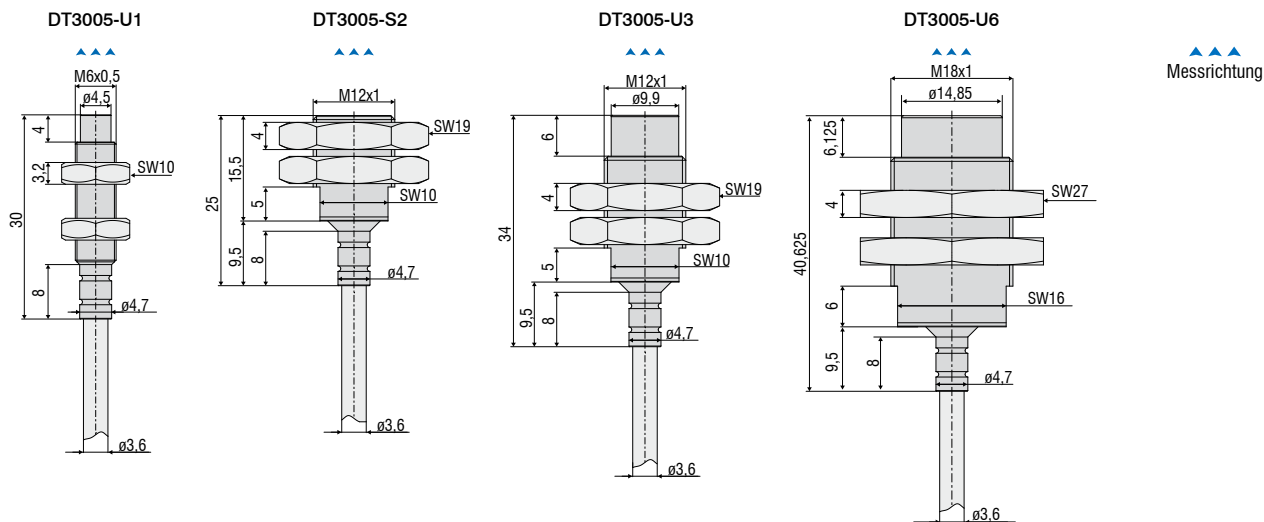
Modell	DT3005-U1-A-C1	DT3005-U1-M-C1	DT3005-S2-A-C1	DT3005-S2-M-C1	DT3005-U3-A-C1	DT3005-U3-M-C1	DT3005-U6-A-C1	DT3005-U6-M-C1
Messobjekt ¹⁾	Aluminium	Stahl	Aluminium	Stahl	Aluminium	Stahl	Aluminium	Stahl
Messbereich	1 mm		2 mm		3 mm		6 mm	
Grundabstand	0,1 mm		0,2 mm		0,3 mm		0,6 mm	
Linearität	≤0,25 % d.M.		5 μm		7,5 μm		15 μm	
Auflösung ²⁾	≤0,05 % d.M.		1 μm		1,5 μm		3 μm	
Reproduzierbarkeit	≤0.05 % d.M.							
Empfindlichkeitsabweichung	≤1 %							
Bandbreite	5 kHz (-3 dB)							
Temperaturstabilität (MBM)	0,025% d.M. / °C							
Temperatur-Kompensationsbereich	Sensor	10°C ... +125°C (optional -30°C ... 180°C)						
	Controller	10°C ... +60°C						
Umgebungstemperatur	Sensor	-30°C ... +125°C (optional -30°C ... 180°C)						
	Controller	-20°C ... +70°C						
Einbau	ungeschirmt		geschirmt		ungeschirmt		ungeschirmt	
Empfohlene Messobjektgeometrie (eben)	ø24 mm		ø24 mm		ø48 mm		ø72 mm	
Sensorkabellänge	1 m							
Anschluss	5-poliger Stecker M12							
Ausgang	0,5 ... 9,5 V							
Versorgung	12 V ... 32 V							
Schutzart	IP67							
Druckbeständigkeit	10 bar (Sensor, Kabel und Controller)							
Gewicht	70 g		75 g		77 g		95 g	

d.M. = des Messbereichs

MBM = Messbereichsmittle

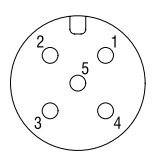
¹⁾ Stahl: ST37 DIN 1.0037 / Aluminium: AlCuMgPb3.1645

²⁾ RMS Rauschen bezogen auf Messbereichsmittle bei einer Bandbreite von 5 kHz



Anschlussbelegung

Pin	Beschreibung	Farbe
1	Versorgung +24 V	Braun
2	Wegsignal	Weiß
3	Masse	Blau
4	intern belegt	Schwarz
5	intern belegt	Grau



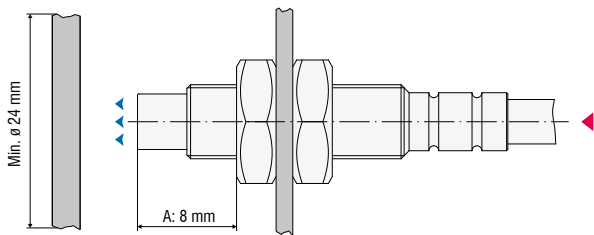
Installationshinweise

Bei Wirbelstromsensoren haben die relative Größe des Messobjekts zum Sensor sowie die Position der Montagemutter Auswirkungen auf die Linearitätsabweichung.

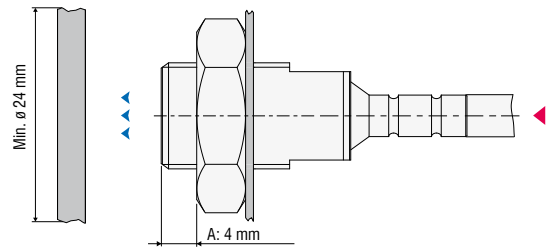
Bitte beachten Sie:

- Die Messobjektgeometrie muss je nach Sensormodell das 2fache bzw. 4fache des Sensordurchmessers betragen.
- Die Montagemutter darf das angegebene Maß A nicht überschreiten.

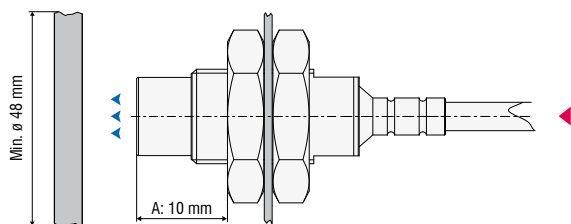
DT3005-U1-x-C1



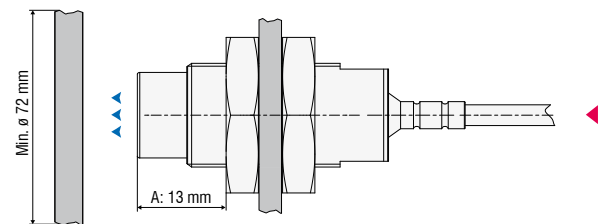
DT3005-S2-x-C1



DT3005-U3-x-C1



DT3005-U6-x-C1

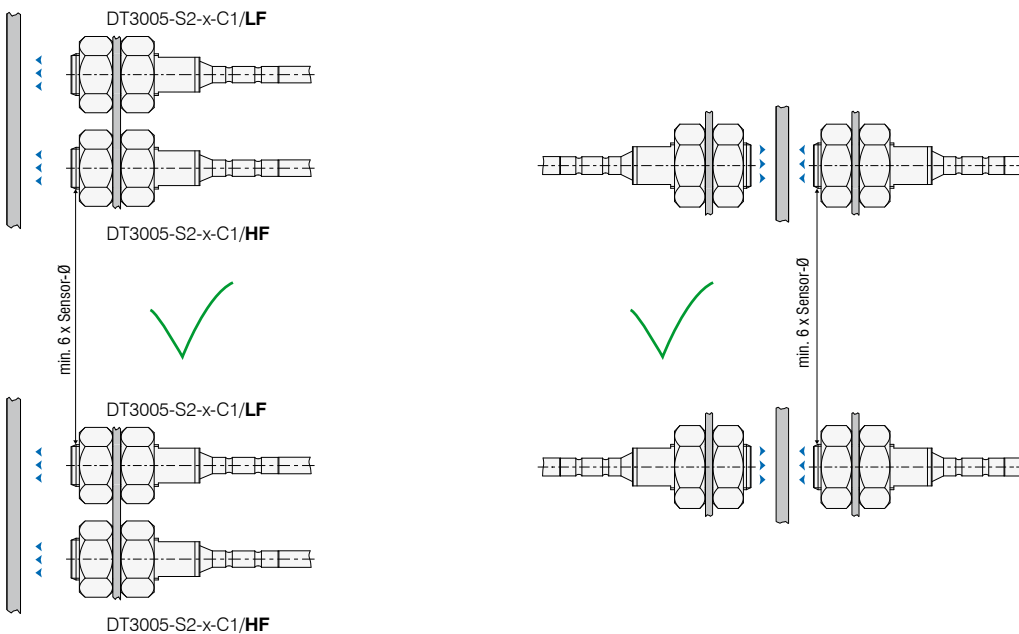


Mehrkanalbetrieb ohne gegenseitige Beeinflussung

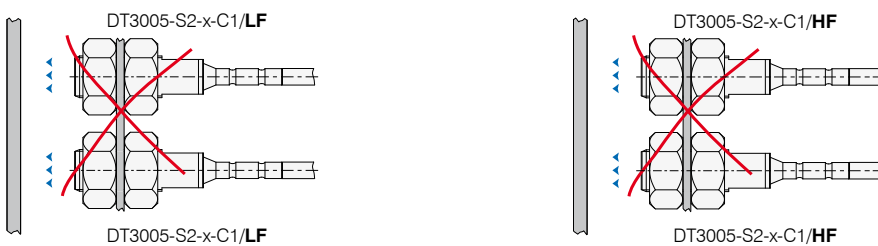
Werden zwei oder mehr Systeme nebeneinander betrieben, entfällt eine Synchronisation über ein Synchronisationskabel. Beim Betrieb mehrerer Messsysteme werden die Systeme mit einer neuartigen Frequenztrennung (LF/HF) geliefert. Dadurch ist der Betrieb nebeneinander ohne gegenseitige Beeinflussung möglich.

Bitte beachten Sie:

- Die LF/HF-Sensoranordnung erlaubt die Montage zweier Sensoren nebeneinander.
- Der Abstand zwischen zwei Sensorpaaren muss mindestens das 6fache des Sensordurchmessers betragen.
- Nicht möglich ist die Anordnung von 2 LF-Sensoren bzw. 2 HF-Sensoren nebeneinander.



Korrekte LF/HF Anordnung



Anordnung nicht möglich

Artikel	Beschreibung	eddyNCDT 3001	eddyNCDT 3005	eddyNCDT 3010	eddyNCDT 3100	eddyNCDT 3300
PC3/8	Versorgungs- und Ausgangskabel, 3 m lang, 8-polig			•		
PC5/5	Versorgungs- und Signalkabel	•	•			
SC30	Synchronisationskabel 30 cm lang			•		
CSP 301	Digitaler Signalprozessor mit Display, zur synchronen Verarbeitung der Signale von 2 Messkanälen			•		
PC3100-3/6/BNC	Ausgangskabel und Versorgungseinheit, 3 m lang				•	
PS2020	Netzgerät 24 V / 2,5 A; Eingang 100-240 VAC Ausgang 24 VDC / 2,5 A; Montage auf symmetrischer Normschiene 35 mm x 7,5 mm, DIN 50022;				•	•
MC2,5	Mikrometerkalibriervorrichtung für Sensoren EPU05 bis EPS2, Einstellbereich 0 - 2,5 mm, Ablesung 1 µm, verstellbarer Nullpunkt			•	•	•
MC25D	Mikrometerkalibriervorrichtung für Sensoren EPU05 bis EPU15, Einstellbereich 0 - 25 mm, Ablesung 1 µm, verstellbarer Nullpunkt			•	•	•
ECx	Sensorkabel, Länge wählbar bis zu 15 m					•
ECx/90	Sensorkabel mit 90° Winkelstecker (sensorseitig), Länge wählbar bis zu 15 m					•
ECx/1	Verlängerungskabel für Lötanschluss					•
ECx/2	Verlängerungskabel für Anschluss über Stecker					•
SCA3/5	Signalkabel, analog, 3 m					•
SCA3/5/BNC	Signalkabel für Spannung und Stromausgang, 3 m					•
SCD3/8	Signalkabel für Schaltein- und -ausgänge, 3 m (auch für Versorgung mit 11 - 32 VDC); für DT3301					•
SIC3(07)	Signalkabel mit BNC-Stecker, für direkten Anschluss an Oszilloskop					•
PSC30	Versorgungs-/Synchronisationskabel 0,3 m, für DT3300					•
ESC30	Synchronisationskabel 0,3 m, für DT3301					•
PS300/12/5	Stromversorgung, Eingang 100 - 240 VAC, Ausgang ±12 VDC / 5,2 VDC mit 1,5 m, integriertem Kabel; für max. 4 DT3300					•
MBC300	Montageblock, für Controller DTx300, Befestigung über Gewindebohrungen M4, LxBxH 166x108x60 mm					•
MCT304-SM	Towergehäuse, für max. 4 Controller DT3300; Versorgung 100 - 240 VAC					•
MCT304(01)	Towergehäuse für max. 4 Controller DT3301; Versorgung 11 - 32 VDC					•

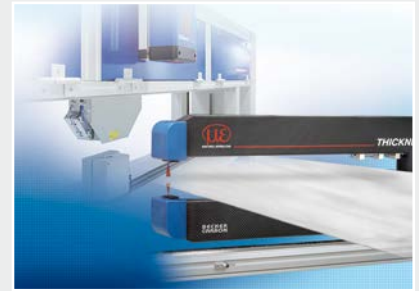
Sensoren und Systeme von Micro-Epsilon



Sensoren und Systeme für Weg, Position und Dimension



Sensoren und Messgeräte für berührungslose Temperaturmessung



Mess- und Prüfanlagen zur Qualitätssicherung



Optische Mikrometer, Lichtleiter, Mess- und Prüfverstärker



Sensoren zur Farberkennung, LED Analyser und Online-Farbspektrometer



Technische Endoskopie, Lichtquellen