



Plus de Précision.

eddyNCDT // Capteurs inductifs basés sur le principe des courants de Foucault





- Construction de capteur miniature
- Technologie de capteur entièrement intégrable dans la broche
- Contrôleur miniature - Intégration dans bobine ou par bride
- Calibrage pour matériaux ferro-magnétiques et non ferromagnétiques
- Mesure de température intégrée dans capteur
- Conception à prix avantageux

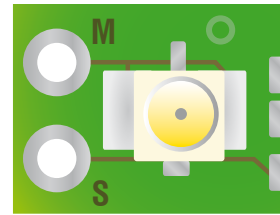
Mesure de la dilatation thermique linéaire des broches

Le système de mesure de déplacement SGS4701 (Spindle Growth System) a été spécialement développé pour être utilisé sur des broches à haute fréquence. En raison de la vitesse de rotation élevée et du dégagement de chaleur, la dilatation thermique linéaire de la broche doit être compensée dans des machines-outils de haute précision afin de maintenir constamment l'outil dans la situation définie. Le capteur SGS recense la dilatation thermique de la broche due à la force centrifuge. Les valeurs mesurées sont intégrées dans la commande CNC et compensent l'écart de position.

Le SGS4701 travaille selon le principe des courants de Foucault qui permet le mesurage sans contact ni usure. De plus, le procédé de mesurage est insensible aux influences perturbatrices telles que la chaleur, la poussière et l'huile.

Structure du système

Le système SGS4701 est composé d'un capteur, d'un câble de capteur et d'un contrôleur qui sont calibrés en usine pour les objets de mesure ferromagnétiques et non ferromagnétiques. Deux conceptions spécifiques de capteur miniature permettent l'installation directe dans la broche où la mesure se fait habituellement et directement sur le joint-labyrinthe de la broche. En plus de la mesure de la dilatation linéaire, la température est recensée et affichée au niveau du capteur. Le contrôleur compact peut être installé sur le boîtier de la broche par le biais d'une bride ou être monté directement dans la broche.

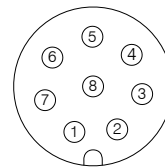


S = Signal = Conducteur intérieur

M = Masse = Blindage = Conducteur extérieur

Il ne faut en aucun cas raccourcir le câble de capteur, sous peine de perte de fonctionnalité. Lors de l'utilisation des connexions soudées, veiller à retirer la fiche mâle uniquement par la partie arrière du sertissage du côté connecteur.

Connecteur M12 à 8 pôles Vue pôles sur contrôleur



Pin	Description
1	Masse
2	+24 V
3	Signal de déplacement
4	Signal de température
5	not connected
6	do not connect
7	do not connect
8	not connected

Système de capteur		SGS4701
Plage de mesure		500 μm (en option 250 μm ²⁾)
Écartement de base		100 μm (en option 50 μm ²⁾)
Linéarité		$\pm 2 \mu\text{m}$
Résolution ¹⁾		0,5 μm
Fréquence limite		2000 Hz
Objet à mesurer		ferromagnétique, non ferromagnétique
Température de service continu	Capteur	0 ... +90 °C
	Contrôleur	+10 ... +70 °C
Résistance thermique	Capteur	± 150 ppm d.p.m. /°C dans CPM
	Contrôleur	± 500 ppm d.p.m. /°C dans CPM
Plage de compensation thermique	Capteur	+10 ... +80 °C
	Contrôleur	+10 ... +70 °C
Alimentation		12 ... 32 VCC
Sortie de déplacement analogique		0,5 ... 9,5 V \pm 100 ... 600 μm (en option 50 ... 300 μm ²⁾)
Sortie de température analogique		0,5 ... 9,5 V (\pm 0 ... +90 °C)
Type de protection	Capteur + Contrôleur	IP67 ³⁾
Dimensions	EMU04(102)	12 x 10 x 4,5 mm ⁴⁾
	EMU04(121)	10 x 4 x 4 mm ⁴⁾
Câble de capteur ³⁾	Diamètre	$\varnothing 1,13$ mm
	Longueur	1000 mm (400 - 1500 mm sur demande)
	Rayon de courbure min.	12 mm
	Gaine	FEP

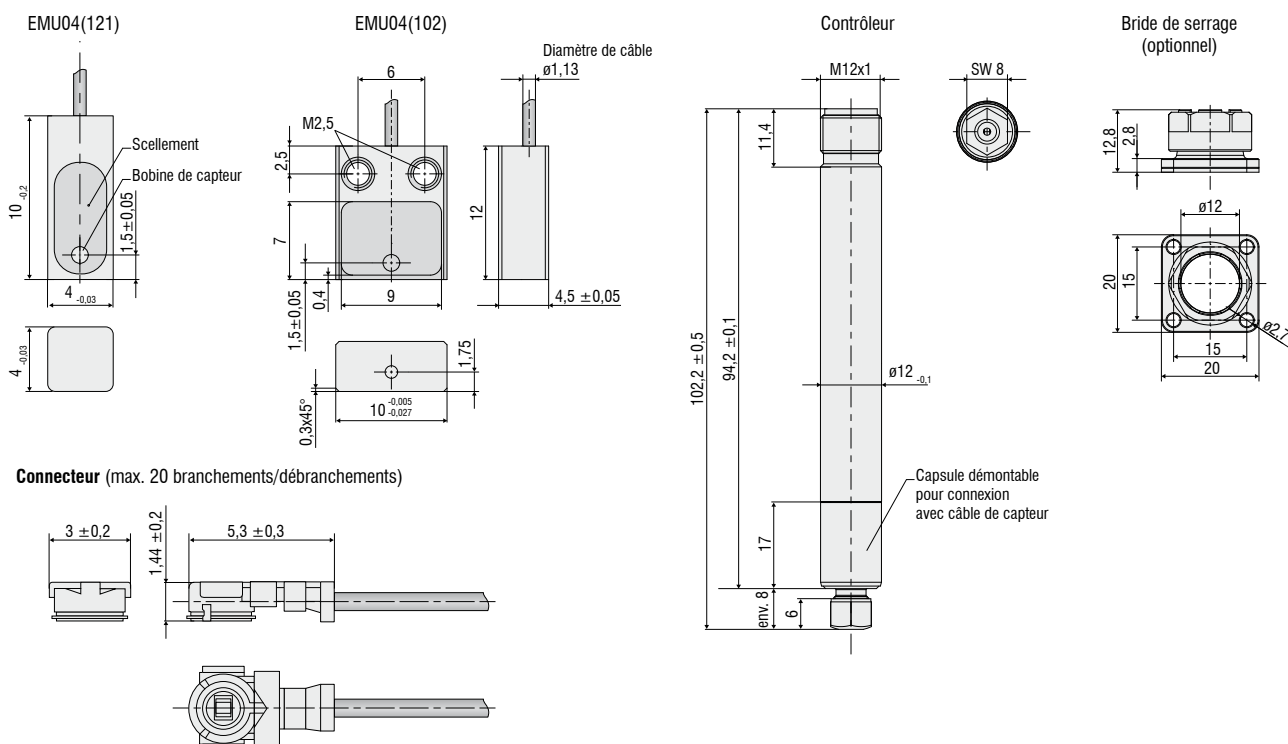
d.p.m. = de la plage de mesure; CPM = Centre d.p.m.

¹⁾ statique, dans CPM

²⁾ Pour l'application OEM : capteur avec plage de mesure de 250 μm et écartement de base de 50 μm disponible

³⁾ à l'état connecté

⁴⁾ Informations détaillées sur le câble dans le manuel d'instructions



Vue d'ensemble des capteurs et systèmes de mesure de Micro-Epsilon



Capteurs de déplacement, de distance, de longueur et de position



Capteurs et systèmes de mesure de température sans contact (pyromètres)



Installations de mesure et de contrôle pour l'assurance qualité



Micromètres optiques



Capteurs de couleurs pour DEL et surfaces



Capteurs de profil à ligne laser par triangulation 2D/3D