



# Mehr Präzision.

**eddyNCDT** // Induktive Sensoren auf Wirbelstrombasis





- Drehzahlmessung von 200 bis 400.000 U/min
- Miniatur-Sensor  $\varnothing 3$  mm
- Messung auf Aluminium und Titan
- Großer Messabstand bis 2,2 mm
- Keine Modifikation des Verdichterrades
- Ideal für Prüfstand und Fahrversuch
- Höchste Störsicherheit und Genauigkeit, auch bei schwierigen Prüfumgebungen
- Betriebstemperatur der Sensoren bis 285 °C

### Messprinzip

Eine im Sensorgehäuse integrierte Spule ist von hochfrequentem Wechselstrom durchflossen. Das entstehende elektromagnetische Feld wird bei Annäherung einer Turboladerschaufel verändert. Dadurch erzeugt jede Schaufel einen Impuls. Der Controller ermittelt unter Berücksichtigung der Schaufelanzahl die Drehzahl (Analog 0 - 5 V).

### Robuster Miniatur-Controller

Die komplette Elektronik ist in einem dichten Miniaturgehäuse untergebracht und für eine Einsatztemperatur bis 115 °C ausgelegt. Dadurch ist eine einfache Integration im Motorraum möglich. Das DZ140 bietet hervorragende Störsicherheit bei erhöhten EMV-Anforderungen, sowohl im Prüfstand als auch im Fahrversuch.

### Einsatz im Motorraum

Das Wirbelstrom-Messsystem DZ140 ist resistent gegen Öl und Schmutz. Gerade gegenüber optischen Drehzahlmesssystemen ist dies ein entscheidender Vorteil, da somit kontinuierlich hochgenaue Messergebnisse erzielt werden.

### Einfache Handhabung

Eine dreifarbige LED im Controller zeigt, wann der Sensor den idealen Abstand zu den Turbolader-Schaufeln erreicht hat. Die Einbauzeit wird dadurch auf ein Minimum reduziert. Der Sensor wird mit der Elektronik über einen Spezial-BNC-Stecker verbunden und ist somit abwärtskompatibel zu sämtlichen Sensoren der Vorgängerversion. Für eine sichere Verbindung der Elektronik mit der Versorgung und den Analogausgängen sorgt ein industrieller Push-Pull-Stecker.

### Messung gegen Aluminium- und Titanschaufeln

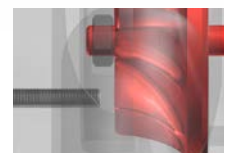
Das DZ140 Messsystem misst nicht nur auf Aluminium-, sondern auch auf Titanschaufeln. Dabei können die Sensoren in vergleichsweise großem Abstand zur Schaufel montiert werden. Der maximale Abstand beträgt 2,2 mm und ermöglicht einen sicheren Betrieb.



Äußerst kompakte Bauform



Große Messabstände sowohl bei Aluminium als auch Titan



Axialer Einbau

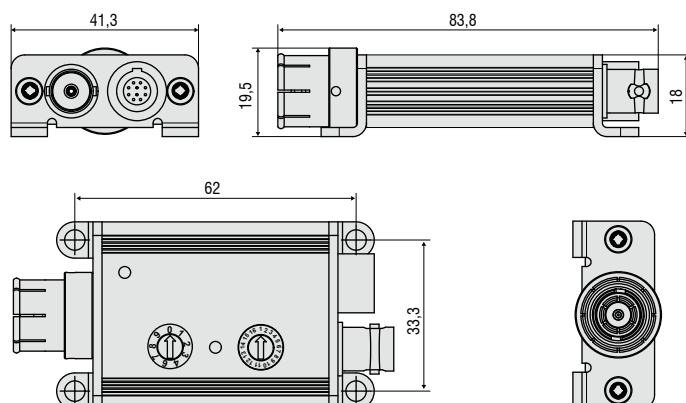


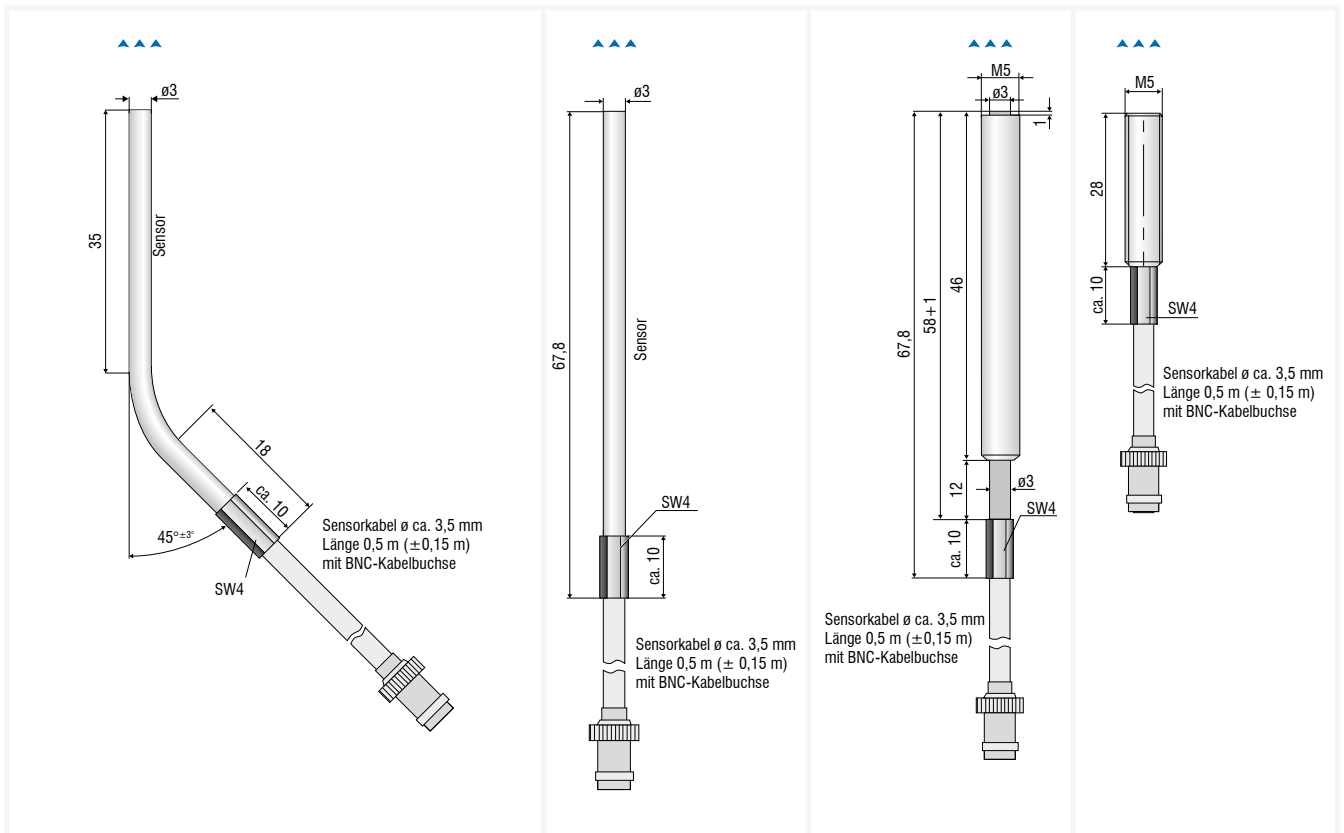
Radialer Einbau

Modell	DZ140 (Controller)							
Sensoren	DS 05(03)	DS 05(04)	DS 05(07)	DS 05(14)	DS 05(15)	DS 1	DS 1(04)	DS 1/T
Messobjekt (Schaufelmaterial)	Aluminium oder Titan							
Drehzahlbereich (Messbereich)	200 ... 400.000 U/min							
Betriebstemperatur	Controller	-20 ... +115 °C						
	Sensor	-40 ... +235 °C (kurzzeitig +285°C)						
Sensorabstand zur Schaufel (Wanddicke 0,35 mm)	Aluminium	radial 0,6 mm / axial 1,1 mm				radial 1,3 mm / axial 1,6 mm		
	Titan	radial 0,6 mm / axial 1,0 mm				radial 1,2 mm / axial 1,6 mm		
Justage mittels 3-farbiger Status-LED								
Integriertes Kabel am Sensor	0,5 m ± 0,15 m				0,75 m ± 0,15 m		0,8 m ± 0,15 m	
Schaufelzahl	einstellbar, von außen zugänglicher Drehschalter für 1 bis 16 Schaufeln							
Ausgang (digital)	1 Impuls / Schaufel (TTL-Pegel mit variabler Impulsdauer) oder 1 Impuls / Umdrehung (TTL-Pegel mit 100 µs Impulsdauer)							
Ausgang (analog)	0 ... 5 V (200 ... 200.000 U/min) 0 ... 5 V (200 ... 400.000 U/min) einstellbar, von außen zugänglicher Mode-Drehschalter							
	Linearität	± 0,2 % d.M.						
	Auflösung	0,1 % d.M.						
Testpulserzeugung zur Kontrolle der Messkette; Lastwiderstand >5 kOhm, Lastkapazität max. 1 nF								
Ausgang RAW (über BNC-Buchse)	zur einfachen Sensormontage über Oszilloskop							
Versorgung	9 V ... 30 VDC / max. 50 mA (kurzzeitig bis 36 VDC)							
Kabel	PC140-3 Versorgungs- und Signalkabel, 3 m lang							
	PC140-6 Versorgungs- und Signalkabel, 6 m lang							
Gewicht	Controller DZ140: ca. 85 g							
Schutzart	Controller DZ140: IP 65							

d.M. = des Messbereichs

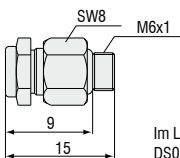
### Controller DZ140





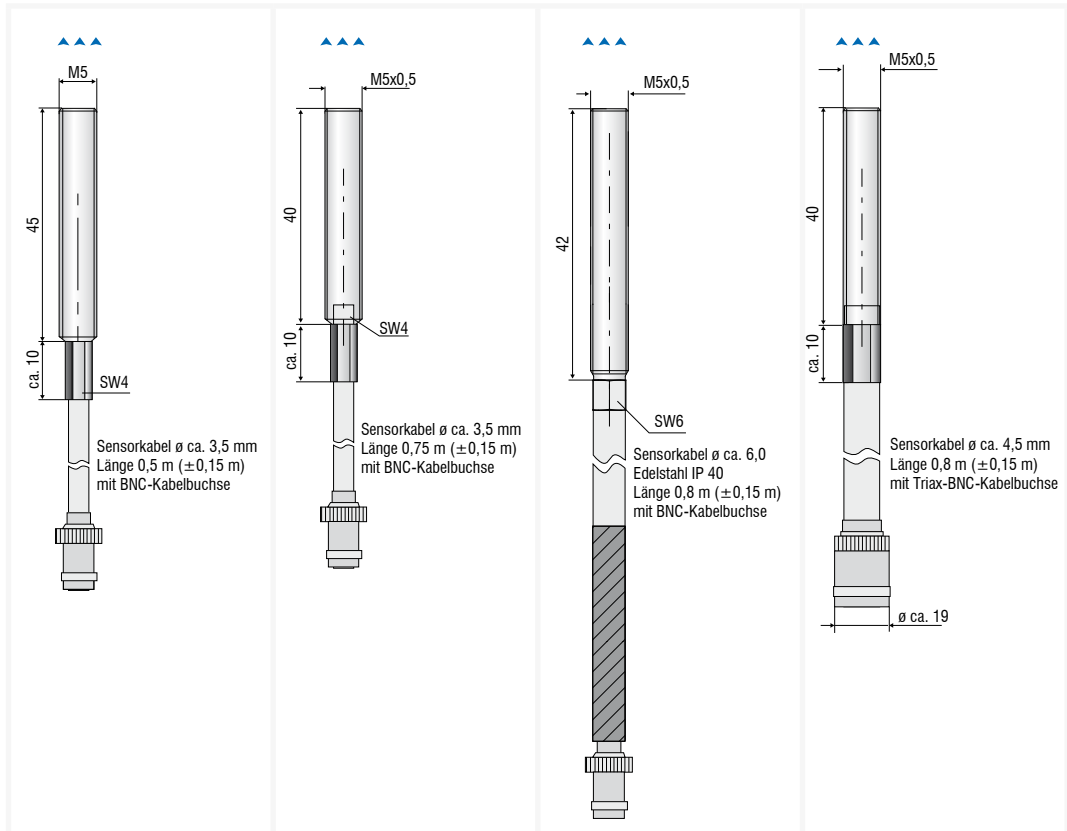
Sensor Typ	DS 05(03)	DS 05(04)	DS 05(07)	DS 05(14)
Messbereich	0,5 mm	0,5 mm	0,5 mm	0,5 mm
Gewindelänge	-	-	45 mm	28 mm
Gewinde	-	-	M5 x 0,8	M5 x 0,8
Kabel integriert/ Länge	0,5 m	0,5 m	0,5 m	0,5 m
Besonderheit	gekrümmtes Gehäuse	-	-	Gehäuselänge 42,5 mm

#### Montageadapter MA135



Im Lieferumfang für Sensoren DS05(03) und DS05(04) enthalten.

▲▲▲▲  
Messrichtung



Sensor Typ	DS 05(15)	DS 1	DS 1(04)	DS 1/T
Messbereich	0,5 mm	1 mm	1 mm	1 mm
Gewindelänge	45 mm	40 mm	40 mm	40 mm
Gewinde	M5 x 0,8	M5 x 0,5	M5 x 0,5	M5 x 0,5
Kabel integriert/ Länge	0,5 m	0,75 m	0,8 m	0,8 m
Besonderheit	-	-	Edelstahlschutzschlauch	-

## Sensoren und Systeme von Micro-Epsilon



Sensoren und Systeme für Weg, Position und Dimension



Sensoren und Messgeräte für berührungslose Temperaturmessung



Mess- und Prüfanlagen zur Qualitätssicherung



Optische Mikrometer, Lichtleiter, Mess- und Prüfverstärker



Sensoren zur Farberkennung, LED Analyser und Online-Farbspektrometer



Technische Endoskopie, Lichtquellen