



Plus de Précision.

opto**NC**DT ILR // Capteurs de distance laser

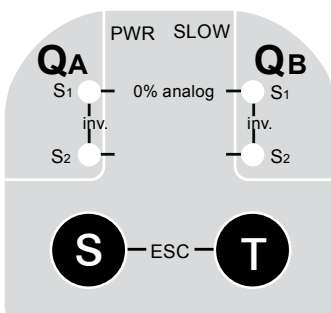
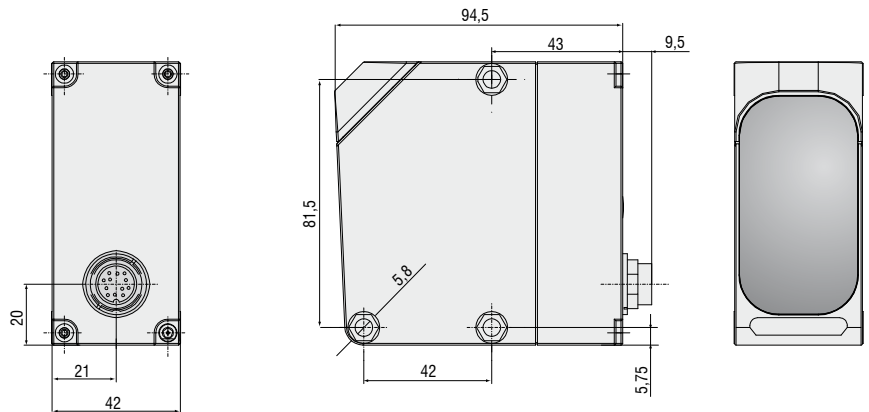




- Distance de mesure : en mesure directe sur la surface de l'objet jusqu'à 10m
- Temps de réponse rapides
- Remarquable rapport qualité/ prix
- Réglage directement à partir du capteur

Les capteurs laser de la série optoNCDT 1020/1100/1150 sont conçus pour effectuer des mesures sans contact sur des distances jusqu'à 10 m. Ces mesures servent à la détermination de position, au contrôle de présence, à la classification de produits et à la commande de machines dans de nombreux domaines d'applications.

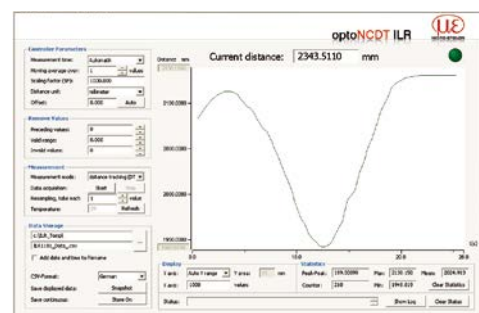
Pour la fixation des capteurs, les accessoires comprennent une équerre de montage et une mise au point de précision, qui facilitent l'alignement exact du capteur sur l'objet à mesurer.



ILR1020: Entrée de la distance de déclenchement directement sur le capteur



ILR1100/ILR1150: Entrée de la distance de déclenchement via le logiciel



Modèle		ILR1020-6	ILR1100-6	ILR1150-10
Plage de mesure	noir 6%	0,2 ... 2,5 m	0,5 m ... 2 m	0,5 m ... 3 m
	gris 10%	0,2 ... 6 m	0,5 m ... 4 m	0,5 m ... 7 m
	blanc 90%	0,2 ... 6 m	0,5 m ... 6 m	0,5 m ... 10 m
Linéarité		±40 mm	±10 mm	±8 mm
Résolution		1 ... 5 mm	0,1 mm	0,1 mm
Répétabilité		±10 mm/15 mm ¹⁾	±5 mm	±4 mm
Temps de réponse		80/13ms ¹⁾	12 ms	12 ms
Classe laser	Laser de mesure	IR 905 nm, Classe laser 1	IR 900 nm, Classe laser 1	
	Laser pointeur		rouge 650 nm, Classe laser 2	
Température de fonctionnement ²⁾		-10° ... +50°C ; -20° ... +50°C en fonctionnement continu (humidité ambiante 5% à 95 %, sans condensation)		
Température de stockage		-30° ... +75°C		
Sorties commutations		QA / QB (max. 100 mA)	QA / QB (max. 100 mA)	
Point de déclenchement		configurable (teach in)	configurable par pas de 1-mm	
Hystérésis de déclenchement		30 mm	min. 20 mm (configurable)	min. 10 mm (configurable)
Plausibility output		-	QP (max. 50 mA)	
Sortie de service		-	QS (max. 50 mA)	
Port série		-	RS422 (2,9 ms à 57,6 kBaud) SSI - compatible (GRAY / BINAIRE configurable) (SSI cycle 80 μs)	
Interface bus		-	Profibus ou DeviceNet, via Gateway (accessoire)	
Sortie analogique			4 - 20mA	
Résistance thermique		<1,2 mm / °C	<0,5 mm / °C	<±5 mm absolument
Alimentation			18 - 30 VDC	
Consommation maximale			<3W à 24V	
Connecteur		prise, 5-pôles M12	prise, 12-pôles M16	
Type de protection			IP 67	
Matériau du boîtier			ABS / résistant au chocs	
Vibration			EN 60947-5-2	
Choc			EN 60947-5-2	
Poids		~ 200 g	~ 230 g	
Accessoires			pg 14 - 15	

Les indications de précision et les valeurs de mesure de distance s'entendent pour des surfaces conformes à celles spécifiées dans ce document et pour de conditions d'environnement constantes avec un temps d'utilisation minimal de 15 minutes.

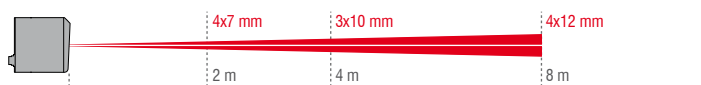
¹⁾ Lent/ rapide

²⁾ du chauffage de capteur supplémentaire pourrait nécessaire au passage par zéro

Operating Mode Laser Class 1 (Infrared)
Setup Mode Laser Class 2 (Visible - Red)
Do not stare into beam
λ: 650 nm
t _p : 0,25 μs; T: 2,5 μs
P _{max} : 3 mW
EN 60825-1. 10/2003

La série optoNCDT ILR 1021/1101/1151 utilise un laser à semi-conducteur de classe 1 (en utilisation de mesure) ainsi qu'un laser à semi-conducteur de classe 2 (pour laser d'ajustement). Les laser des classes 1 et 2 ne nécessitent aucune mesure de protection particulière. Il est dangereux de pointer le laser de classe 2 directement vers la rétine!

Spot de mesure ILR1020



Spot de mesure ILR1100/1150



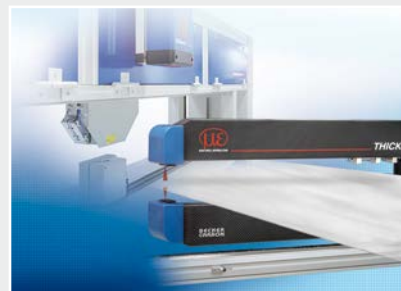
Vue d'ensemble des capteurs et systèmes de mesure de Micro-Epsilon



Capteurs de déplacement, de distance, de longueur et de position



Capteurs et systèmes de mesure de température sans contact (pyromètres)



Installations de mesure et de contrôle pour l'assurance qualité



Micromètres optiques



Capteurs de couleurs pour DEL et surfaces



Capteurs de profil à ligne laser par triangulation 2D/3D