



Mehr Präzision.

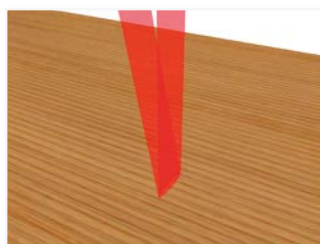
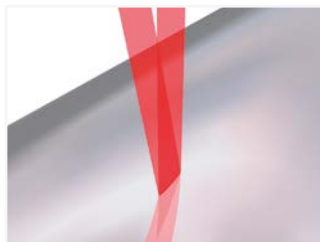
optoNCDT // Laser-Wegsensoren (Triangulation)



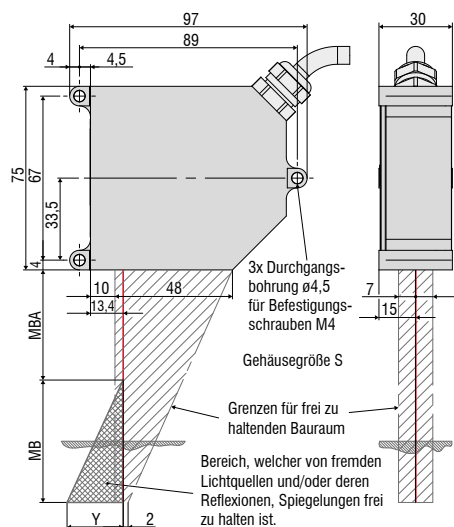


-  **Für metallisch glänzende, raue und strukturierte Oberflächen**
-  **Vier Modelle mit Messbereichen von 2 mm bis 50 mm**
-  **Real-Time-Surface-Compensation Oberflächen-Kompensation**
-  **Einstellbare Messrate bis 7,5 kHz**
-  **Analog-Ausgang (U/I) Digital-Ausgang**
-  **Einstellbare Filterfunktionen**
-  **Kabel geeignet für Schleppketten oder Roboter**
-  **Kalibrierprotokoll im Lieferumfang**

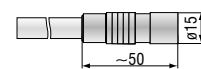
Der kompakte optoNCDT 1750LL ist bestens geeignet für Messungen gegen glänzende und strukturierte Oberflächen. Der punktförmige Laserstrahl wird optisch zu einem ovalen Punkt geweitet. Dadurch lassen sich physikalisch bedingte Interferenzen leicht filtern und die Messung auf glänzenden Oberflächen wird deutlich erleichtert. Auf Grund der kompakten Bauform lässt sich der Sensor einfach in beengte Bauräume integrieren.



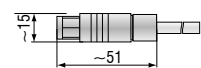
optoNCDT 1750LL (2/10/20/50 mm)



Kabelkupplung (sensorseitig)



Buchse (Sensorkabel)



MB	MBA	Y
2	24	2
10	30	7
20	40	12
50	45	25

Modell		ILD1750-2LL	ILD1750-10LL	ILD1750-20LL	ILD1750-50LL
Messbereich		2 mm	10 mm	20 mm	50 mm
Messbereichsanfang		24 mm	30 mm	40 mm	45 mm
Messbereichsmitte		25 mm	35 mm	50 mm	70 mm
Messbereichsende		26 mm	40 mm	60 mm	95 mm
Linearität		$\leq \pm 1,6 \mu\text{m}$	$\leq \pm 6 \mu\text{m}$	$\leq \pm 12 \mu\text{m}$	$\leq \pm 30 \mu\text{m}$
		$\leq \pm 0,08 \% \text{ d.M.}$		$\leq \pm 0,06 \% \text{ d.M.}$	
Reproduzierbarkeit ²⁾		0,1 μm	0,4 μm	0,8 μm	2 μm
Messrate		stufenlos einstellbar zwischen 0,3 .. 7,5 kHz			
		6-stufig einstellbar: 7,5 kHz / 5 kHz / 2,5 kHz / 1,25 kHz / 625 Hz / 300 Hz			
Lichtquelle		Halbleiterlaser < 1 mW, 670 nm (rot)			
Zulässiges Fremdlicht bei 2,5 kHz		10.000 lx			
Laserschutzklasse		Klasse 2 nach DIN EN 60825-1 : 2008-05			
Lichtfleck- durchmesser	MBA	85 x 240 μm	120 x 405 μm	185 x 485 μm	350 x 320 μm
	MBM	24 x 280 μm	35 x 585 μm	55 x 700 μm	70 x 960 μm
	MBE	64 x 400 μm	125 x 835 μm	195 x 1200 μm	300 x 1940 μm
Temperaturstabilität ¹⁾		0,025% d.M./°C		0,01% d.M./°C	
Betriebstemperatur		0 ... +50 °C			
Lagertemperatur		-20 ... +70 °C			
Steuerungs-Ein- und Ausgänge		1x HTL/TTL Laser on/off; 1 x HTL/TTL Multifunktionseingang Trigger in / Slave in / Nullsetzen / Mastern / Teachen 2 x Schaltausgang (Fehler- & Grenzwert): npn, pnp, push pull 1x RS422 Synchronisationseingang (Trigger in, Sync In, Master/Slave, Master/Slave alternierend)			
Messwertausgang	analog	4 ... 20 mA; 0 ... 5 V / 0 ... 10 V; 16 bit; frei skalierbar innerhalb des Messbereiches			
	digital	RS422 / 18 bit			
Bedienung	Taste	Select & Function Tasten für Schnittstellenauswahl, Mastern (Zero), Teachen, Presets, Quality Slider, Frequenzwahl, Werkseinstellung			
	Webinterface	Applikationsspezifische Presets; Peakwahl; Videosignal; frei wählbare Mittelungen; Datenreduktion; Setupverwaltung ²⁾			
Versorgungsspannung		11 ... 30 VDC			
Leistungsaufnahme		< 3 W (24 V)			
Sensorkabel	Standard	0,25 m Pigtail mit 14 pol. ODU-Stecker			
	Option	Verlängerung: 3/10 m			
Synchronisation		für gleichzeitige oder alternierende Messungen möglich			
Schutzart		IP65			
Vibration		2 g / 20 ... 500 Hz			
Schock		15 g / 6 ms			
Gewicht (mit 25 cm Kabel)		ca. 550 g			

d. M. = des Messbereichs Alle Angaben gelten für weiße, diffus reflektierende Oberflächen (Referenz Keramik)

¹⁾ bezogen auf Digitalausgang

²⁾ Anschluss an PC über IF2001/USB (optional erhältlich)

MBA = Messbereichsanfang; MBM = Messbereichsmitte; MBE = Messbereichsende

Zubehör für alle optoNCDT Serien**Netzteil**

- PS 2020 (Netzgerät 24 V / 2,5 A; Eingang 100-240 VAC, Ausgang 24 VDC / 2,5 A; Montage auf symmetrischer Normschiene 35 mm x 7,5 mm, DIN 50022)

Controllereinheit für Verrechnung und Signalwandlung

- C-Box/2A (Controller zur Wandlung und Verrechnung von bis zu 2 Sensorsignalen)

Interfacekarte

- IF2008 (Interfacekarte zur Verrechnung mehrerer Sensor-Signale; Analog- und Digitalschnittstellen)

USB-Konverter

- IF2001/USB RS422/USB Konverter (Konverter für digitale Signale in USB)

USB-Konverter

- IF2004/USB 4-fach RS422/USB Konverter (Konverter für bis zu 4 digitale Signale in USB)

Zubehör optoNCDT 1320/1420/1402CL1**Versorgungs- und Ausgangskabel, schleppkettentauglich**

- PCF1420-1/I (1 m, Ausgang 4 ... 20 mA)
 - PCF1420-1/I(01) (1 m, Ausgang 4...20 mA)
 - PCF1420-3/I (3 m, Ausgang 4 ... 20 mA)
 - PCF1420-6/I (6 m, Ausgang 4 ... 20 mA)
 - PCF1420-10/I (10 m, Ausgang 4 ... 20 mA)
 - PCF1420-15/I (15 m, Ausgang 4 ... 20 mA)
 - PCF1420-3/U (3 m, mit integr. Widerstand, Ausgang 1 ... 5 VDC)*
 - PCF1420-6/U (6 m, mit integr. Widerstand, Ausgang 1 ... 5 VDC)*
 - PCF1420-10/U (10 m, mit integr. Widerstand, Ausgang 1 ... 5 VDC)*
 - PCF1420-15/U (15 m, mit integr. Widerstand, Ausgang 1 ... 5 VDC)*
 - PCF1420-3/IF2008 (3 m, Schnittstellen- und Versorgungskabel)
 - PCF1420-6/IF2008 (6 m, Schnittstellen- und Versorgungskabel)
 - PCF1420-10/IF2008 (10 m, Schnittstellen- und Versorgungskabel)
- * auf Anfrage mit Ausgang 2 ...10 VDC lieferbar

Versorgungs- und Ausgangskabel, robotertauglich

(optional mit 90° Stecker)

- PCR 1402-3/I (3 m)
- PCR 1402-6/I (6 m)
- PCR 1402-8/I (8 m)

Zubehör optoNCDT 1610/1630**Versorgungs- und Ausgangskabel**

- PC 1605-3 (3 m)
- PC 1605-6 (6 m)
- PC 1607-5/BNC (5 m, mit BNC-Stecker)

Zubehör optoNCDT 1750/1750LL/1700BL**Versorgungs- und Ausgangskabel, schleppkettentauglich**

- PC 1700-3 (3 m)
- PC 1700-10 (10 m)
- PC 1700-10/IF2008 (10 m, für Betrieb mit IF2008)
- PC 1700-3/T (3 m, für Betrieb und Triggerbox)
- PC 1700-10/T (10 m, für Betrieb und Triggerbox)
- PC 1700-3/USB (3 m, mit USB-RS422-Konverter, Versorgung 90 ... 230 VAC)

Versorgungs- und Ausgangskabel, robotertauglich

- PCR 1700-5 (5 m)
- PCR 1700-10 (10 m)

Versorgungs- und Ausgangskabel für Temperaturen bis 200°C

- PC1700-3/OE/HT (3 m)
- PC1700-6/OE/HT (6 m)
- PC1700-15/OE/HT (15 m)

Schutzgehäuse

- SGH (Größe S und M)
- SGHF (Größe S und M)
- SGHF-HT

Zubehör optoNCDT 2300/2300LL/2300BL**Versorgungs- und Ausgangskabel**

- PC 2300-0,5Y (Verbindungskabel zu PC oder SPS; für den Betrieb ist zusätzlich ein PC2300-3/SUB-D erforderlich)
- PC 2300-3/SUB-D (3 m, für den Betrieb ist zusätzlich ein PC2300-0,5Y erforderlich)
- PC 2300-3/IF2008 (Schnittstellen- und Versorgungskabel)
- PC 2300-3/OE (3 m)
- PC 2300-6/OE (6 m)
- PC 2300-9/OE (9 m)
- PC 2300-15/OE (15 m)

* weitere Kabellängen auf Anfrage erhältlich

Schutzgehäuse

- SGH (Größe S und M)
- SGHF (Größe S und M)
- SGHF-HT

Versorgungs- und Ausgangskabel für Temperaturen bis 200°C

- PC2300-3/OE/HT (3 m)
- PC2300-6/OE/HT (6 m)
- PC2300-9/OE/HT (9 m)
- PC2300-15/OE/HT (15 m)



optoNCDT Demo Tool

Im Lieferumfang ist eine Software zur einfachen Konfiguration des Sensors enthalten. Alle Einstellungen lassen sich bequem über eine Windows-Oberfläche am PC durchführen. Die Sensorparameter werden über den seriellen Port an den Sensor übergeben und können bei Bedarf auch gespeichert werden. Die Software ist als Einkanal- und Mehrkanalversion erhältlich. Die Verbindung zum PC wird über das jeweilige Sensorkabel mit einem USB Konverter hergestellt. [für alle ILD Sensoren]

Kostenloser Download

Software, Treiber und dokumentierte Treiber-DLL zur einfachen Einbindung der Sensoren in vorhandene oder selbst erstellte Software erhalten Sie kostenlos unter www.micro-epsilon.de/download

Schutzgehäuse für den Einsatz bei anspruchsvollem Umfeld

Zum Schutz der optoNCDT Lasersensoren in rauer Umgebung sind passende Schutzgehäuse erhältlich. Es existieren 3 verschiedene Ausführungen:

Ausführung SGH:

Das Schutzgehäuse SGH ist geschlossen. Durch ein frontseitig verbauten Fenster misst der Laserstrahl ungehindert durch das Schutzgehäuse. Das wasserdichte Gehäuse schützt den Sensor vor Lösungs- und Reinigungsmitteln.

Ausführung SGHF:

Diese Ausführung mit Fenster und Druckluftanschluss ist ideal bei hohen Umgebungstemperaturen. Die integrierte Druckluftkühlung des Gehäuses bietet optimalen Schutz für den Sensor.

Ausführung SGHF-HT

Dieses wassergekühlte Schutzgehäuse mit Fenster und Druckluftanschluss ist konzipiert für Messaufgaben mit Umgebungstemperaturen bis 200°C.

Geeignet für alle Long-Range-Sensoren

optoNCDT 1710

optoNCDT 1750-500 und optoNCDT 1750-750

optoNCDT 2310

optoNCDT 2300-200

Maximale Umgebungstemperatur 200°C

Maximale Kühlwassertemperatur $T(\max) = 10^{\circ}\text{C}$

Minimum Wasserdurchfluss $Q(\min) = 3 \text{ Liter/min}$



SGHx ILD Größe S (140 x 140 x 71 mm)
für optoNCDT 1750 / 2300 mit Baugröße 97 x 75 mm

SGHx ILD Größe M (140 x 180 x 71 mm)
für optoNCDT 1750 / 2300 mit Baugröße 150 x 80 mm



IF2008 - PCI Interfacekarte

Die Interfacekarte IF2008 ist konzipiert für den Einbau in PCs und ermöglicht die synchrone Erfassung von 4 digitalen Sensorsignalen und 2 Encoder. Mit der Erweiterungskarte IF2008E können 2 digitale Sensorsignale, 2 analoge Sensorsignale sowie 8 I/O-Signale erfasst werden. Besonders bei der Planitäts- oder Dickenmessung spielt die absolut synchrone Datenaufnahme eine wichtige Rolle. Die Daten werden in einem FIFO-Speicher abgelegt, um eine ressourcenschonende blockweise Verarbeitung im PC zu ermöglichen.

Besonderheiten

- 4 digitale Signale und 2 Encoder mit IF2008 Basisplatine
- 2 digitale Signale, 2 analoge Signale und 8 I/O Signale mit IF2008E - Erweiterungskarte
- In Verbindung mit IF2008E insgesamt 6 digitale Signale, 2 Encoder, 2 analoge Signale und 8 I/O Signale
- FIFO-Datenspeicher
- Synchrone Datenaufnahme



IF2001/USB: Konverter von RS422 auf USB

Der RS422/USB Konverter wandelt die digitalen Signale eines laseroptischen Sensors in ein USB-Datenpaket um. Hierzu wird der Sensor mit der RS422-Schnittstelle des Konverters verbunden. Die Daten werden über die USB-Schnittstelle ausgegeben, weitere Signale und Funktionen wie Laser On/Off, Schaltsignale sowie der Funktionsausgang werden vom Konverter durchgeschleust. Der Konverter sowie die angeschlossenen Sensoren sind über Software parametrierbar.



IF2004/USB: 4-fach Konverter von RS422 auf USB

Der RS422/USB Konverter wandelt die digitalen Signale von bis zu 4 optischen Sensoren in ein USB Datenpaket um. Der Konverter verfügt über 4 Triggereingänge sowie einen Triggerausgang zur Anbindung weiterer Konverter. Die Daten werden über eine USB Schnittstelle ausgegeben. Der Konverter sowie die angeschlossenen Sensoren sind über Software parametrierbar.

Besonderheiten

- 4 digitale Signale über RS422
- 4 Triggereingänge, 1 Triggerausgang
- Synchrone Datenaufnahme
- Datenausgabe über USB



C-Box/2A Controller zur Wandlung und Verrechnung von bis zu 2 Sensorsignalen

Die C-Box/2A wird zur schnellen D/A-Wandlung von zwei digitalen Eingangssignalen oder zur Verrechnung von zwei digitalen Sensorsignalen eingesetzt und ist kompatibel mit den Lasertriangulationssensoren optoNCDT 2300. Die Ausgabe der Sensorsignale erfolgt über zwei parametrierbare Analogausgänge, Ethernet oder USB. Die Bedienung der C-Box/2A sowie der angeschlossenen Sensoren erfolgt über ein Webinterface. Neben Mittelungsfunktionen können Dicke, Durchmesser, Stufe oder Neigung berechnet werden. Die D/A-Wandlung erfolgt mit 16 Bit und maximal 70 kHz.



Sensoren und Systeme von Micro-Epsilon



Sensoren und Systeme für Weg, Position und Dimension



Sensoren und Messgeräte für berührungslose Temperaturmessung



Mess- und Prüfanlagen zur Qualitätssicherung



Optische Mikrometer, Lichtleiter, Mess- und Prüfverstärker



Sensoren zur Farberkennung, LED Analyser und Inline-Farbspektrometer



Technische Endoskopie, Lichtquellen