



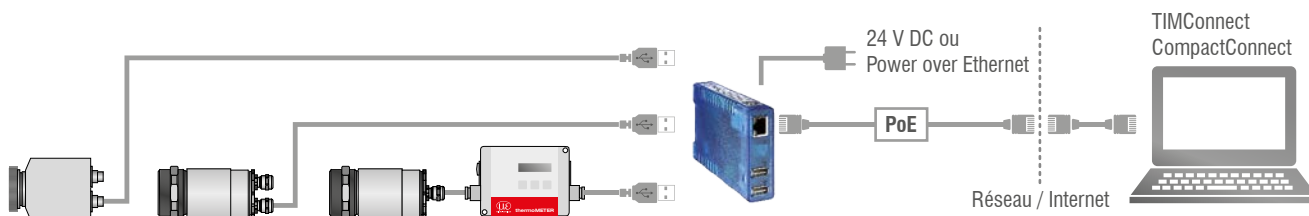
Plus de Précision.

thermoIMAGER TIM // Caméras thermiques compactes



Serveur USB Gigabit thermoIMAGER TIM**Prolongation de câble simple pour la série thermoIMAGER TIM et les pyromètres**

- Entièrement compatible avec USB 2.0, débit de transfert de données : 1,5 / 12 / 480 mbps, modes de transfert USB : contrôle, bulk, interruption, isochrone
- Pour tous les modèles thermoIMAGER TIM : 1x TIM640, 1x TIM4xx, 2x TIM160, 1x TIM200
- Assistance protocole TCP/IP complet, routage et DNS inclus
- Deux ports USB indépendants
- Isolation galvanique 500 V_{RMS} (connexion réseau)
- Configuration à distance par gestion basée sur le web



Modèle	Serveur Gigabit USB
Ports USB	deux ports USB indépendants
Vitesse USB	480 Mbit/s
Réseau	10/100/1000 BaseT (max. 1000 Mbit/s)
Alimentation	Power over Ethernet (PoE) classe 3 (6,49 – 12,95 W) ou via bornier DC 24 V ... 48 V (± 10 %)
Consommation électrique	approvisionnement externe (24 V DC) sans appareils USB : typ. 120 mA approvisionnement externe (24 V DC) avec 2 appareils USB, avec 2,5 W chacun : typ. 420 mA
Température ambiante	stockage : -40 °C ... 85 °C fonctionnement, montage non aligné : 0 ... 50 °C
Humidité relative de l'air admise	0 - 95 %, non condensée
Boîtier	boîtier compact en plastique pour montage sur rail DIN, 105 x 75 x 22 mm
Poids	200 g
Étendue de la livraison	1 x serveur Gigabit USB bloc secteur 24V DC brève notice ¹⁾
Protocoles USB	USB 1.0 / 1.1 / 2.0 Contrôle / Bulk / Interruption / Isochrone
Protocoles pour connexion réseau directe	TCP/IP : prise Protocoles supplémentaires : ARP, DHCP, HTTP, PING Inventory keeping, gestion de groupe

¹⁾ CD TIMConnect ou CD CompactConnect contient : redirecteur USB | outil de gestion WuTility | mode d'emploi (DE / EN)

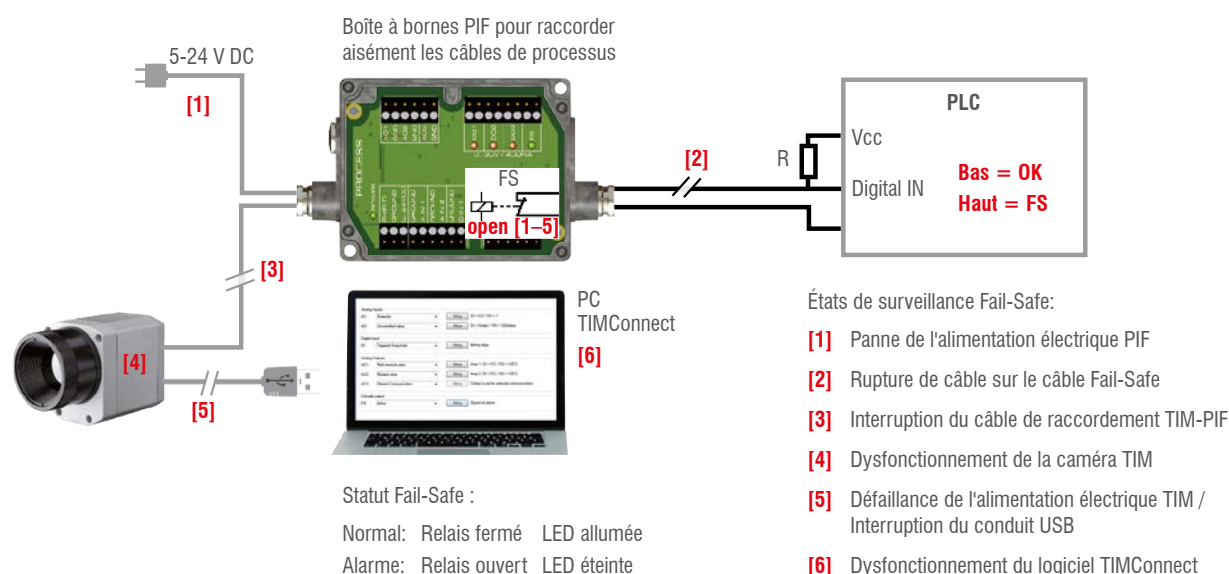
Interface de processus industrielle

Contrôle caméra et processus lors de l'utilisation dans l'environnement industriel

- PIF industriel avec 3 sorties d'alarme/analogiques, 2 entrées analogiques, 1 entrée numérique, 3 relais d'alarme
- 500 V AC_{RMS} de tension d'isolement entre camera et processus
- Sortie de relais Fail-Safe séparée
- Le matériel TIM avec toutes les connexions par câble et le logiciel TIMConnect sont surveillés en permanence lors du fonctionnement



Exemple d'une surveillance fail-safe de la caméra TIM avec PLC raccordé



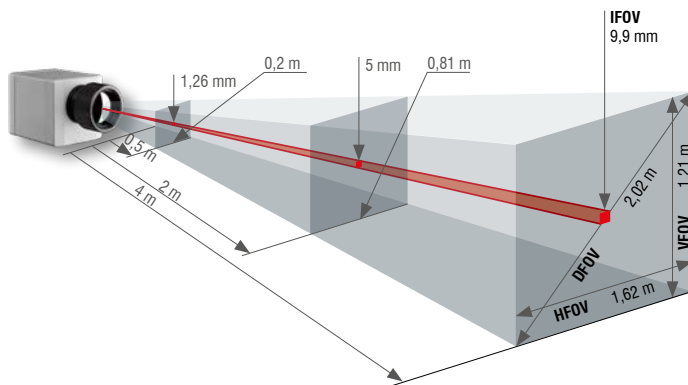
Modèle	Interface de processus industrielle
Type de protection	IP65 (NEMA-4)
Température ambiante	-30 °C à 85 °C
Température de stockage	-30 °C à 85 °C
Humidité relative	10 - 95 %, non condensée
Résistance aux vibrations	IEC 60068-2-6 (non condensée) / IEC 60068-2-64 (bruit à large bande)
Résistance aux chocs	IEC 60068-2-27 (25 g et 50 g)
Poids	610 g (avec 5 m de câble)
Longueurs de câble	5 m de câble HT (180° ou 250°), 10 m et 20 m en option
Alimentation	5 à 24 V DC
Affichage DEL	2 DEL verts pour la tension et le Fail-Safe / 3 DEL rouges pour l'affichage de statut des relais d'alarme
Isolation	500 V AC _{RMS} entre caméra TIM et processus
Sorties	3 sorties analogiques / d'alarme 3 relais d'alarme ¹⁾
Entrées	2 entrées analogiques 1 entrée numérique
Plages	0/4-20 mA (pour AO 1 – 3) 0 – 30 V / 400 mA (pour relais d'alarme DO1 – 3) 0 – 10 V (pour AI 1 – 2) 24 V (pour DI)
Entrées analogiques	Réglage émissivité Compensation de température ambiante Température de référence Valeur libre Commande flag Instantanés déclenchés, enregistrements déclenchés, caméra linéaire déclenchée, grabber événement déclenché Réinitialiser recherche max/min
Entrée numérique	Commande flag Instantanés déclenchés, enregistrements déclenchés, caméra linéaire déclenchée, grabber événement déclenché Réinitialiser recherche max/min
Sorties analogiques	Plage de mesure principale Plage de mesure Température interne Statut flag Alarme Synchronisation de trame Fail-Safe Communication externe Pixel central (sortie directe) ²⁾

¹⁾ actif lorsque AO1, 2 ou 3 est / sont programmé(s) comme sortie d'alarme ²⁾ Seulement disponible pour les modèles TIM M1 / TIM M05

TIM 640 640 x 480 px	Distance focale [mm]	Angle	Distance de mesure minimale*	Distance à l'objet de mesure [m]											
				0,1	0,2	0,3	0,5	1	2	4	6	10	30	100	
Objectif standard 33°	18,7	33° 25° 41° 0,91 mrad	0,2 m	HFOV [m]	0,068	0,13	0,19	0,31	0,60	1,20	2,38	3,57	5,9	17,8	59,3
				VFOV [m]	0,051	0,09	0,14	0,23	0,45	0,89	1,77	2,65	4,4	13,2	44,2
				DFOV [m]	0,085	0,16	0,23	0,38	0,75	1,49	2,97	4,45	7,4	22,2	74,0
				IFOV [mm]	0,1	0,2	0,3	0,5	0,9	1,8	3,6	5,5	9,1	27,3	90,9
Téléobjectif 15°	41,5	15° 11° 19° 0,41 mrad	0,5 m	HFOV [m]				0,13	0,26	0,52	1,05	1,57	2,6	7,8	26,1
				VFOV [m]				0,10	0,20	0,39	0,79	1,18	2,0	5,9	19,6
				DFOV [m]				0,17	0,33	0,66	1,31	1,96	3,3	9,8	32,7
				IFOV [mm]				0,2	0,4	0,8	1,6	2,5	4,1	12,3	41,0
Objectif à grand angle 60°	10,5	60° 45° 75° 1,62 mrad	0,2 m	HFOV [m]	0,128	0,25	0,36	0,59	1,17	2,32	4,63	6,94	11,6	34,6	115,4
				VFOV [m]	0,091	0,18	0,26	0,42	0,83	1,66	3,31	4,96	8,3	24,7	82,4
				DFOV [m]	0,157	0,30	0,44	0,72	1,43	2,85	5,69	8,52	14,2	42,6	141,8
				IFOV [mm]	0,2	0,3	0,5	0,8	1,6	3,2	6,5	9,7	16,2	48,6	161,9
Objectif super grand angle 90°	7,7	90° 64° 111° 2,21 mrad	0,2 m	HFOV [m]	0,220	0,43	0,63	1,03	2,03	4,04	8,06	12,07	20,1	60,3	200,8
				VFOV [m]	0,138	0,27	0,39	0,64	1,27	2,53	5,05	7,57	12,6	37,8	125,9
				DFOV [m]	0,260	0,50	0,73	1,21	2,39	4,76	9,50	14,24	23,7	71,1	237,0
				IFOV [mm]	0,2	0,4	0,7	1,1	2,2	4,4	8,8	13,2	22,1	66,2	220,8

FOV= champ de vision; HFOV= champ de vision horizontal; VFOV= champ de vision vertical; DFOV= Extension diagonale du champ de mesure total au niveau de l'objet, IFOV= résolution optique
Tableau avec des exemples montrant à quelle distance on obtient quelle taille de champ de mesure et de pixels. Plusieurs objectifs sont disponibles pour une configuration optimale de la caméra. Les objectifs à grand angle font apparaître une distorsion radiale en raison de leur grand angle d'ouverture ; le logiciel TIMConnect contient un algorithme qui corrige cette distorsion.

* Remarque : pour des distances inférieures à la distance de mesure minimale, l'exactitude de mesure de la caméra peut se situer en dehors de la spécification.



- Objectifs standard, téléobjectifs et objectifs grand angle pour une adaptation optimale à différentes applications
- Les lentilles germanium haut de gamme et le revêtement anti-réflexion spécial garantit des propriétés optiques excellentes
- Des objectifs calibrés en usine permettent un changement en toute simplicité, sans le moindre calibrage ultérieur

Un calcul précis de la taille du champs de mesure peut être fait en ligne

www.micro-epsilon.fr/optikkalkulator.

TIM M1 / TIM M05 ¹⁾	Distance focale [mm]	Angle	Distance de mesure minimale*	Distance à l'objet de mesure [m]												
					0,1	0,2	0,3	0,5	1	2	4	6	10	30	100	
382 x 288 px																
f=16 mm Objectif à grand angle	16	20° 15° 25° 0,94 mrad	0,2 m	HFOV [m] VFOV [m] DFOV [m] IFOV [mm]		0,07 0,05 0,09 0,2	0,11 0,08 0,13 0,3	0,18 0,14 0,22 0,5	0,36 0,27 0,45 0,9	0,72 0,54 0,90 1,9	1,43 1,08 1,79 3,8	2,15 1,62 2,69 5,6	3,6 2,7 4,5 9,4	10,7 8,1 13,5 28,1	35,8 27,0 44,9 93,8	
f=25 mm Objectif standard	25	13° 10° 16° 0,60 mrad	0,5 m	HFOV [m] VFOV [m] DFOV [m] IFOV [mm]	0,023 0,017 0,029 0,1	0,05 0,03 0,06 0,1	0,07 0,05 0,09 0,2	0,11 0,09 0,14 0,3	0,23 0,17 0,29 0,6	0,46 0,35 0,57 1,2	0,92 0,69 1,15 2,4	1,38 1,04 1,72 3,6	2,3 1,7 2,9 6,0	6,9 5,2 8,6 18,0	22,9 17,3 28,7 60,0	
f=50 mm Téléobjectif	50	7° 5° 8° 0,30 mrad	1,5 m	HFOV [m] VFOV [m] DFOV [m] IFOV [mm]				0,06 0,04 0,07 0,2	0,11 0,09 0,14 0,3	0,23 0,17 0,29 0,6	0,46 0,35 0,57 1,2	0,69 0,52 0,86 1,8	1,1 0,9 1,4 3,0	3,4 2,6 4,3 9,0	11,5 8,6 14,4 30,0	
f=75 mm Objectif super grand angle	75	4° 3° 5° 0,20 mrad	2,0 m	HFOV [m] VFOV [m] DFOV [m] IFOV [mm]					0,08 0,06 0,10 0,2	0,15 0,12 0,19 0,4	0,31 0,23 0,38 0,8	0,46 0,35 0,57 1,2	0,8 0,6 1,0 2,0	2,3 1,7 2,9 6,0	7,6 5,8 9,6 20,0	

¹⁾ TIM M05 est seulement disponible avec lentille OF25 | Remarque : la camera fournit une résolution de 382 x 288 px dans le mode 80 Hz

TIM M1 / M05 avec VGA ¹⁾ Résolution	Distance focale [mm]	Angle	Distance de mesure minimale*	Distance à l'objet de mesure [m]												
					0,1	0,2	0,3	0,5	1	2	4	6	10	30	100	
764 x 480 px																
f=16 mm Objectif à grand angle	16	39° 25° 46° 0,94 mrad	0,2 m	HFOV [m] VFOV [m] DFOV [m] IFOV [mm]		0,14 0,09 0,17 0,2	0,21 0,14 0,25 0,3	0,36 0,23 0,42 0,5	0,72 0,45 0,85 0,9	1,43 0,90 1,69 1,9	2,87 1,80 3,38 3,8	4,30 2,70 5,08 5,6	7,2 4,5 8,5 9,4	21,5 13,5 25,4 28,1	71,6 45,0 84,6 93,8	
f=25 mm Objectif standard	25	26° 16° 30° 0,60 mrad	0,5 m	HFOV [m] VFOV [m] DFOV [m] IFOV [mm]	0,046 0,029 0,054 0,1	0,09 0,06 0,11 0,1	0,14 0,09 0,16 0,2	0,23 0,14 0,27 0,3	0,46 0,29 0,54 0,6	0,92 0,58 1,08 1,2	1,83 1,15 2,17 2,4	2,75 1,73 3,25 3,6	4,6 2,9 5,4 6,0	13,8 8,6 16,2 18,0	45,8 28,8 54,1 60,0	
f=50 mm Téléobjectif	50	13° 8° 15° 0,30 mrad	1,5 m	HFOV [m] VFOV [m] DFOV [m] IFOV [mm]				0,11 0,07 0,14 0,2	0,23 0,14 0,27 0,3	0,46 0,29 0,54 0,6	0,92 0,58 1,08 1,2	1,38 0,86 1,62 1,8	2,3 1,4 2,7 3,0	6,9 4,3 8,1 9,0	22,9 14,4 27,1 30,0	
f=75 mm Objectif super grand angle	75	9° 5° 10° 0,20 mrad	2,0 m	HFOV [m] VFOV [m] DFOV [m] IFOV [mm]					0,15 0,10 0,18 0,2	0,31 0,19 0,36 0,4	0,61 0,38 0,72 0,8	0,92 0,58 1,08 1,2	1,5 1,0 1,8 2,0	4,6 2,9 5,4 6,0	15,3 9,6 18,0 20,0	

¹⁾ TIM M05 est seulement disponible avec lentille OF25

Remarque : la camera fournit une résolution de 764 x 480 px dans le mode 32 Hz

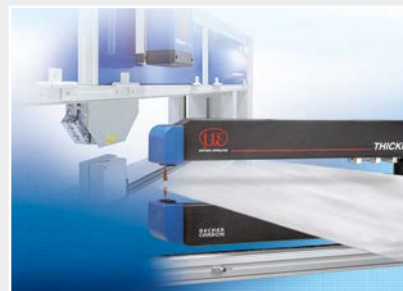
Vue d'ensemble des capteurs et systèmes de mesure de Micro-Epsilon



Capteurs de déplacement, de distance, de longueur et de position



Capteurs et systèmes de mesure de température sans contact (pyromètres)



Installations de mesure et de contrôle pour l'assurance qualité



Micromètres optiques



Capteurs de couleurs pour DEL et surfaces



Capteurs de profil à ligne laser par triangulation 2D/3D